

PW1000/ DM1021

通訊模組 8AI 控制模組



PW1000



DM1021

PW1000和DM1021屬於iCubeIO控制產品系列產品，8個類比輸入資料收集點，應用於樓宇、廠房等場域的監視與控制系統，系統由分層的結構組成，可以實現點對點的通訊，而模組設計上留有大量的可擴展性接口，類比輸入模式，並且支援多種協議標準，讓系統可具擴展性和開放性。

產品特色

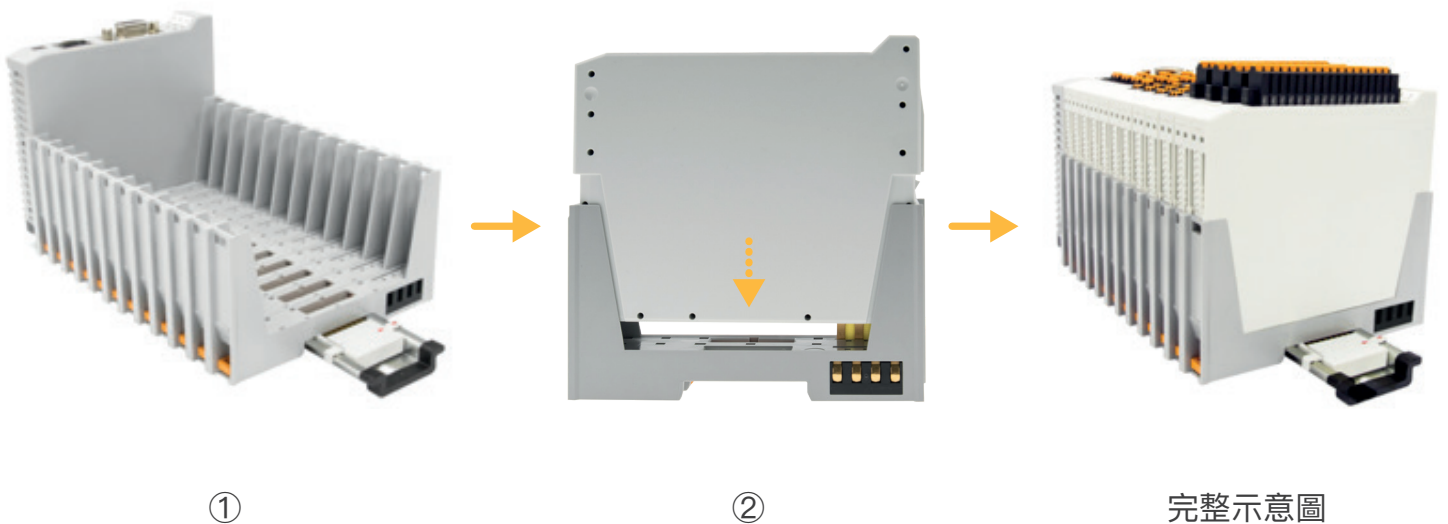
- 擴充性，模組化
- 8 AI 接口
- Modbus TCP 通訊
- 類比差分輸入模式
- 類比輸入範圍0V ~ 10V, 0mA ~ 20mA
- DC 12V ~ 36V

產品規格

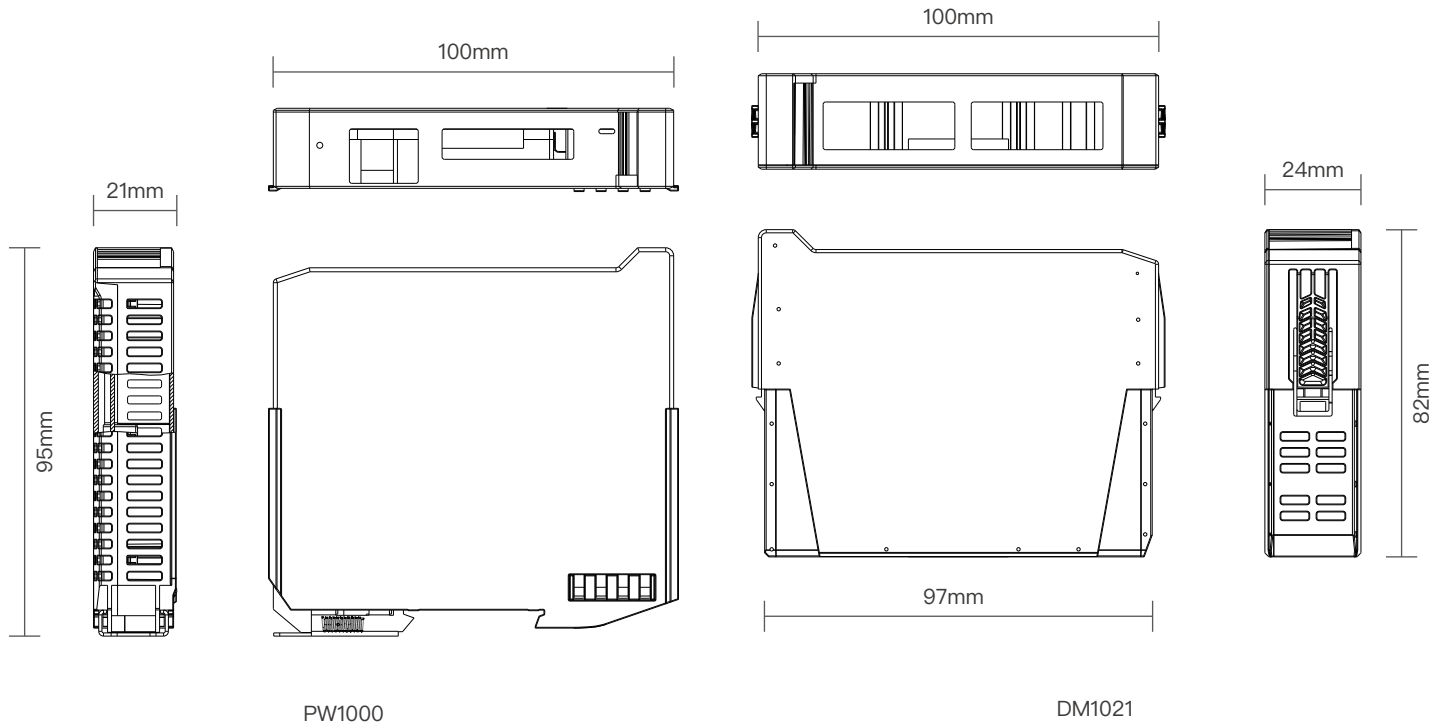
尺寸	<ul style="list-style-type: none">• 100(L) x 95(W) x 21(H) mm (PW1000)• 97 (L) x 82(W) x 24(H) mm (DM1021)
網路	<ul style="list-style-type: none">• 1 x Ethernet Port (10/100 Mbps)
輸入訊號	<ul style="list-style-type: none">• 8 x AI• 0V ~ 10V/0mA ~ 20mA
操作溫度	<ul style="list-style-type: none">• -40°C ~ +75°C
電源需求	<ul style="list-style-type: none">• DC 12V ~ 36V

安裝方式

iCubelO控制產品系列 PW1000/DM1021 通訊模組 8AI 控制模組，安裝方式是將底座安裝於滑軌上，如圖①，再將模組安裝於底座上，如圖②，即安裝完成。



尺寸圖



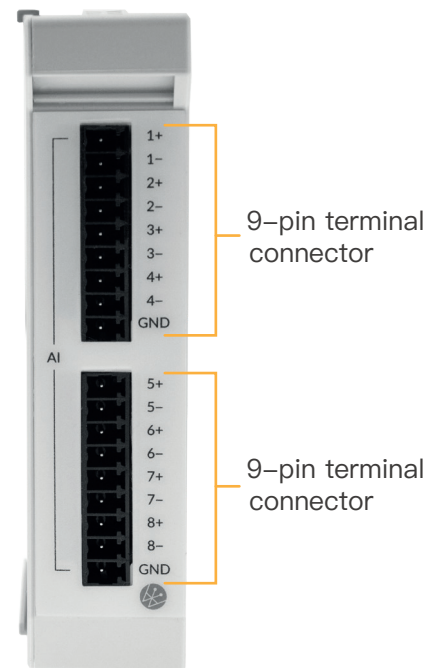
外觀說明

PW1000外觀說明如下：



PW1000 (側面)

DM1021外觀說明如下：



DM1021 (正面)